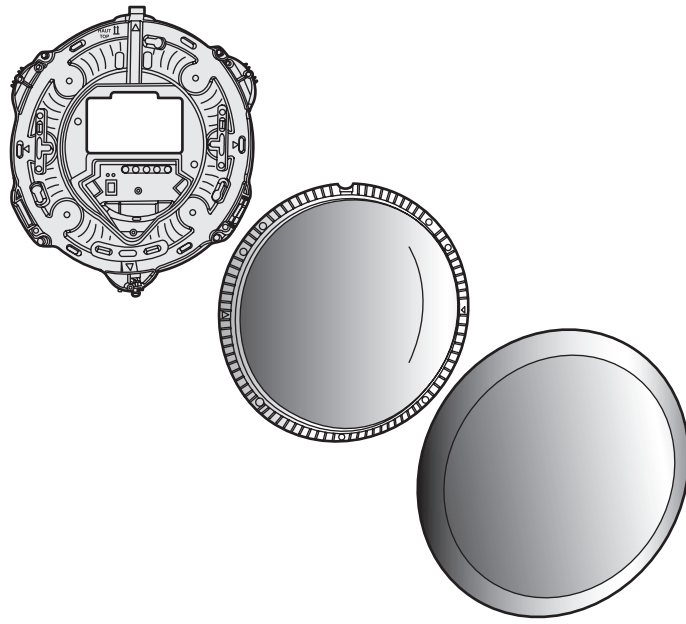


# sarlam



Fiche technique : S000093633FR-1

Date : 22.12.2016

## CHARTRES INFINI LED

### 1. GAMME

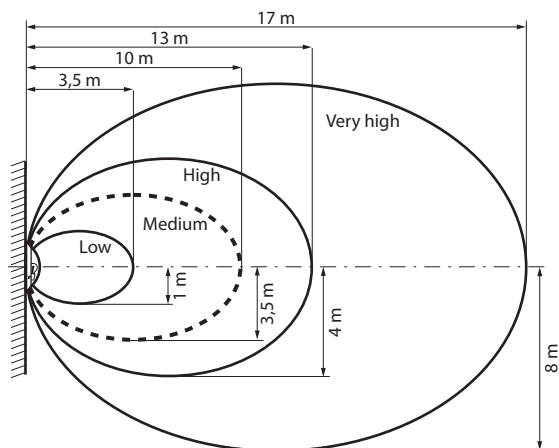
Type	Référence	Dimension	Fonction	Couleur	Consommation (W)		Flux (lm)	Efficacité lumineuse (lm/W)
					Allumé	Eteint		
Standard	SL532000	T1	ON/OFF	Blanc	14	—	1000	71
	SL532001	T1	ON/OFF	Anthracite	14	—	1000	71
	SL532002	T1	ON/OFF	Gris Métal	14	—	1000	71
	SL532040	T1	Detection + préavis + veille + mode étendu	Blanc	15	1	1000	67
	SL532041	T1	Detection + préavis + veille + mode étendu	Anthracite	15	1	1000	67
	SL532042	T1	Detection + préavis + veille + mode étendu	Gris Métal	15	1	1000	67
	SL532018	T1	ON/OFF	Blanc	27	—	2000	74
	SL532019	T1	ON/OFF	Anthracite	27	—	2000	74
	SL532020	T1	ON/OFF	Gris Métal	27	—	2000	74
	SL532058	T1	Detection + préavis + veille + mode étendu	Blanc	28	1,5	2000	71
	SL532059	T1	Detection + préavis + veille + mode étendu	Anthracite	28	1,5	2000	71
	SL532060	T1	Detection + préavis + veille + mode étendu	Gris Métal	28	1,5	2000	71
	SL532009	T2	ON/OFF	Blanc	34	—	3000	88
	SL532010	T2	ON/OFF	Anthracite	34	—	3000	88
	SL532011	T2	ON/OFF	Gris Métal	34	—	3000	88
	SL532049	T2	Detection + préavis + veille + mode étendu	Blanc	35	1,5	3000	86
	SL532050	T2	Detection + préavis + veille + mode étendu	Anthracite	35	1,5	3000	86
	SL532051	T2	Detection + préavis + veille + mode étendu	Gris Métal	35	1,5	3000	86
SL532088	T2	ON/OFF	Blanc	46	—	4000	87	
SL532089	T2	Detection + préavis + veille + mode étendu	Blanc	47	1,5	4000	85	
Antivandale	SL532006	T1	ON/OFF	Blanc	14	—	1000	71
	SL532007	T1	ON/OFF	Anthracite	14	—	1000	71
	SL532008	T1	ON/OFF	Gris Métal	14	—	1000	71
	SL532046	T1	Detection + préavis + veille + mode étendu	Blanc	15	1	1000	67
	SL532047	T1	Detection + préavis + veille + mode étendu	Anthracite	15	1	1000	67
	SL532048	T1	Detection + préavis + veille + mode étendu	Gris Métal	15	1	1000	67
	SL532024	T1	ON/OFF	Blanc	27	—	2000	74
	SL532025	T1	ON/OFF	Anthracite	27	—	2000	74
	SL532026	T1	ON/OFF	Gris Métal	27	—	2000	74
	SL532064	T1	Detection + préavis + veille + mode étendu	Blanc	28	1,5	2000	71
	SL532065	T1	Detection + préavis + veille + mode étendu	Anthracite	28	1,5	2000	71
	SL532066	T1	Detection + préavis + veille + mode étendu	Gris Métal	28	1,5	2000	71
	SL532015	T2	ON/OFF	Blanc	34	—	3000	88
	SL532016	T2	ON/OFF	Anthracite	34	—	3000	88
	SL532017	T2	ON/OFF	Gris Métal	34	—	3000	88
	SL532055	T2	Detection + préavis + veille + mode étendu	Blanc	35	1,5	3000	86
	SL532056	T2	Detection + préavis + veille + mode étendu	Anthracite	35	1,5	3000	86
	SL532057	T2	Detection + préavis + veille + mode étendu	Gris Métal	35	1,5	3000	86
Antivandale renforcé	SL532096	T1	ON/OFF	Blanc	27	—	2000	74
	SL532097	T1	Detection + préavis + veille + mode étendu	Blanc	28	1,5	2000	71
	SL532098	T2	ON/OFF	Blanc	34	—	3000	88
	SL532099	T2	Detection + préavis + veille + mode étendu	Blanc	35	1,5	3000	86

### 2. CARACTÉRISTIQUES TECHNIQUES

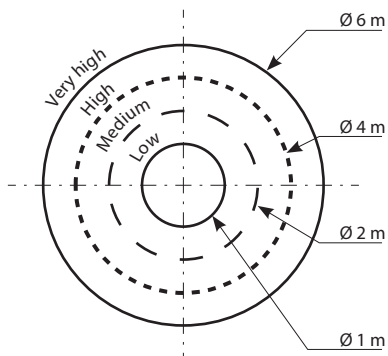
- Résistance à la pénétration de corps solides et de corps liquides :
  - Version standard et antivandale : IP 55
- Résistance aux chocs :
  - Version standard et antivandale : IK 10, 20 joules
  - Version antivandale renforcé : IK 10, 50 joules
- Tension alimentation 230 V +/- 10 %, 50 Hz.
- Produit conforme à la directive, basse tension 72/23 CEE, et compatibilité électromagnétique 89/936 CEE.
- Classe II
- Les hublots équipés de détecteur sont éligible au CEE BAR-EQ-110
- Durée de vie :
  - 50 000 heures avec une perte de flux de 30%
- Données photométrique :
  - IRC > 80
  - Température de couleur : 4000 K
  - Fichier photométrique disponible sur [www.legrandoc.com](http://www.legrandoc.com)
- Conforme à la norme : NF EN 60 598-1 et NF EN 60 598-2-1

#### 2.1 - Performance de détection (Valeurs indicatives)

##### Mural hauteur 2,5 m



##### Plafonnier hauteur 2,5 m

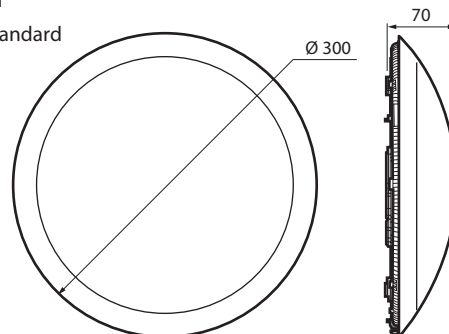


### 2. CARACTÉRISTIQUES TECHNIQUES (suite)

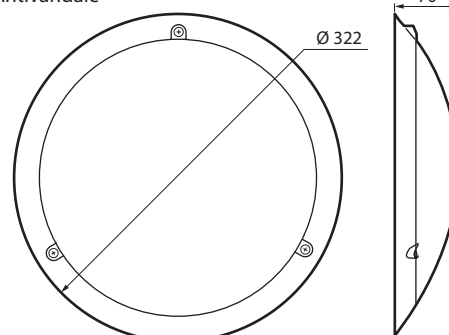
#### 2.2 - Dimensions

##### T1

###### Standard

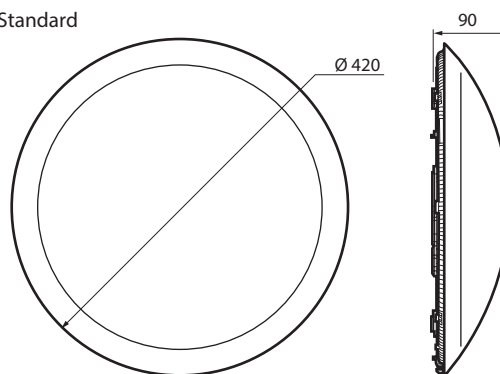


###### Antivandale

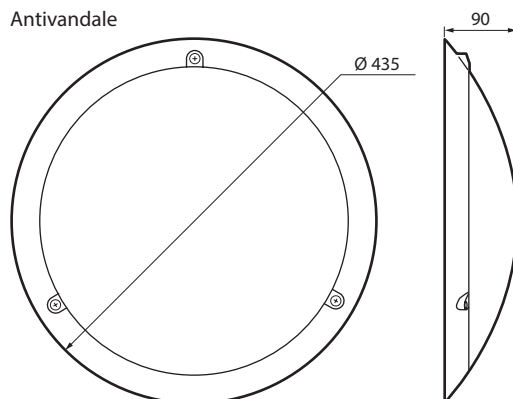


##### T2

###### Standard



###### Antivandale



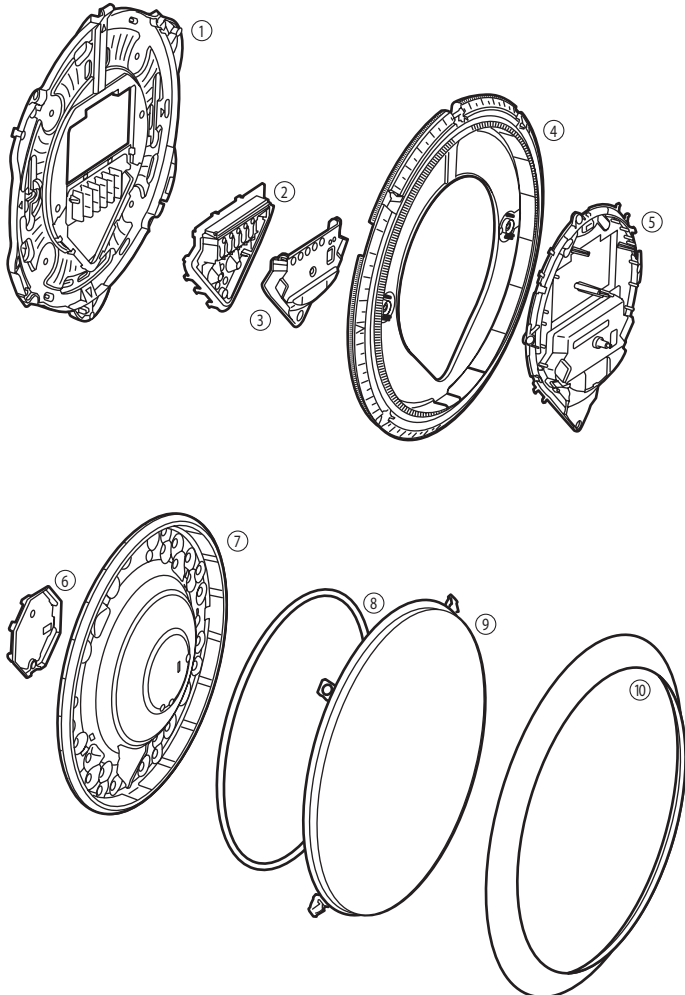
### 2. CARACTÉRISTIQUES TECHNIQUES (suite)

#### 2.3 - Conformité aux classes de température

Les luminaires sont conçus pour fonctionner à la température ambiante nominale de 25 °C (norme NF EN 60598-1).

Le fonctionnement pour des durées limitées est possible sur une plage de température allant de -10 °C à +40 °C.

#### 2.4 - Matériaux et finitions



	Matiere	Autoextinguibilité
①	PC	850°C/30s
②	PC + SEBS	650°C/30s
③	PC	850°C/30s
④	ALU AS12	850°C/30s
⑤	PC + SEBS	650°C/30s
⑥	APET	650°C/30s
⑦	PC	850°C/30s
⑧	Silicone cellulaire 0,40 g/m³	850°C/30s
⑨	PC	850°C/30s
⑩	PC	850°C/30s

### 3. Applications et conditions d'utilisation

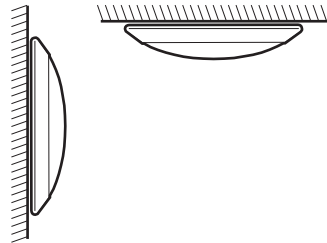
#### 3.1 - Champs d'applications

Eclairage intérieur

#### 3.2 - Typologie d'installation

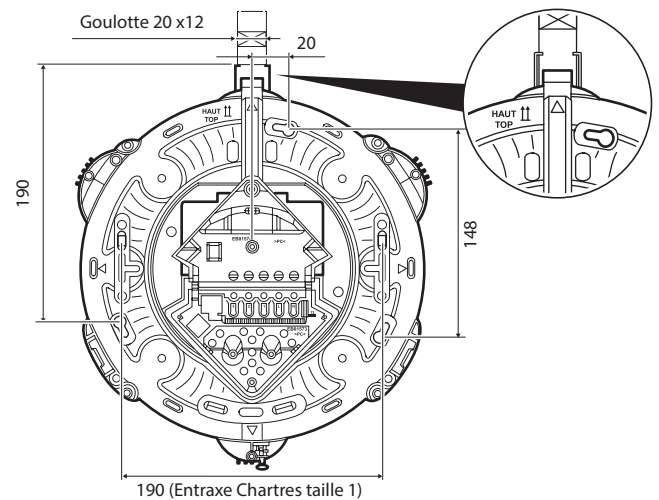
En plafonnier.

En applique murale.

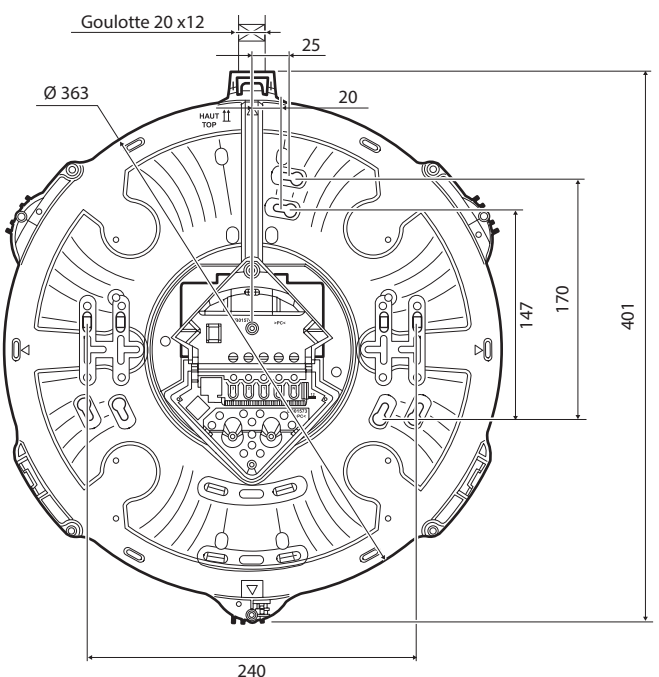


#### 4. Fixation de la patère

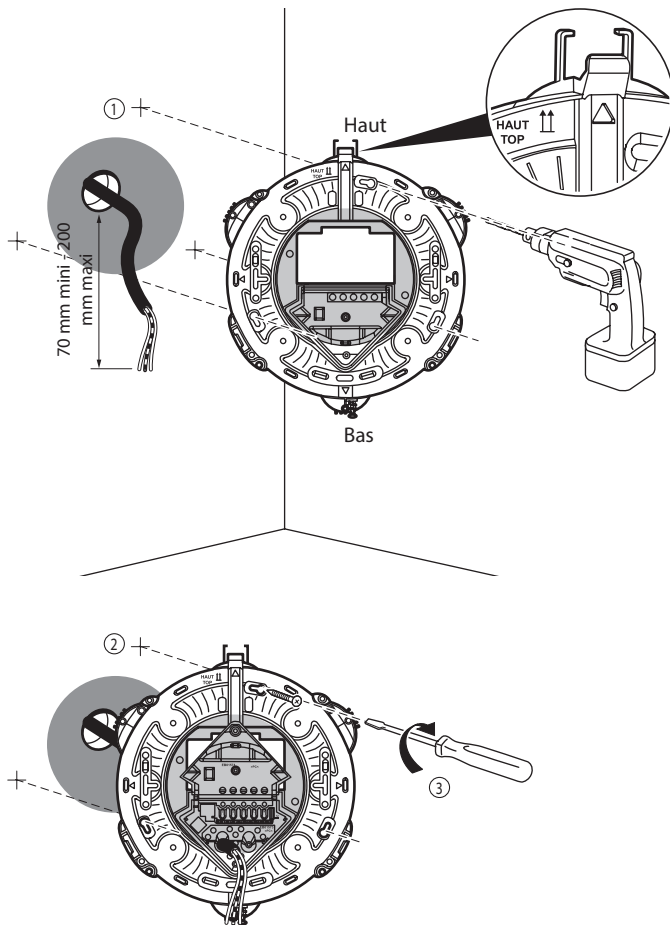
##### T1



##### T2



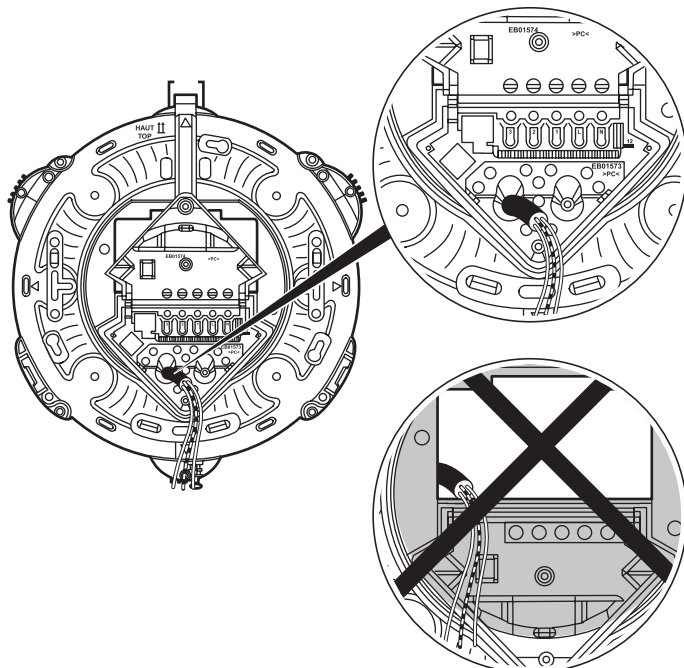
### 4. Fixation de la patère (suite)



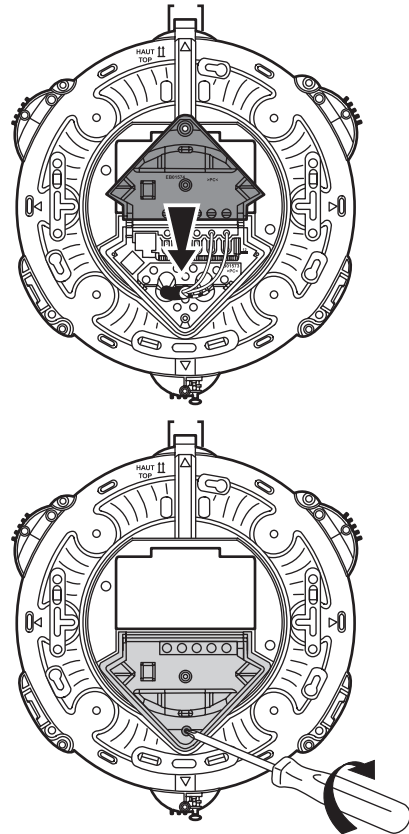
### 5. Alimentation - Raccordement

1,5/2,5 mm<sup>2</sup>

70 12



### 6. Protection câblage



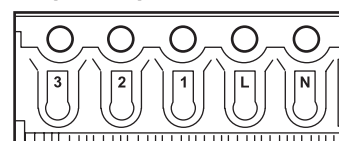
### 7. Câblage

230 V~	1000 W	500 VA	5(2x36) VA

230 V~	500 VA	250 VA	250 W

Bornier automatique avec contact à clips pour conducteurs souples ou rigides acceptant 2 brins de 0,75 mm<sup>2</sup> à 2,5 mm<sup>2</sup>.

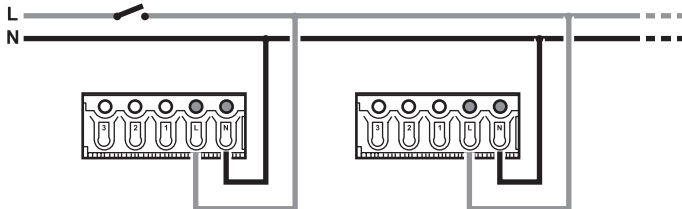
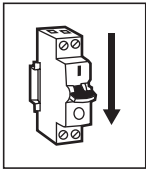
**Uniquement pour les versions à détection :**



- 1: Sortie relais
- 2: Entrée commande (inter ou bouton poussoir) configurable avec l'outil 0 882 30
- 3: Entrée mode étendu désactivable et modifiable avec l'outil de configuration 0 882 30

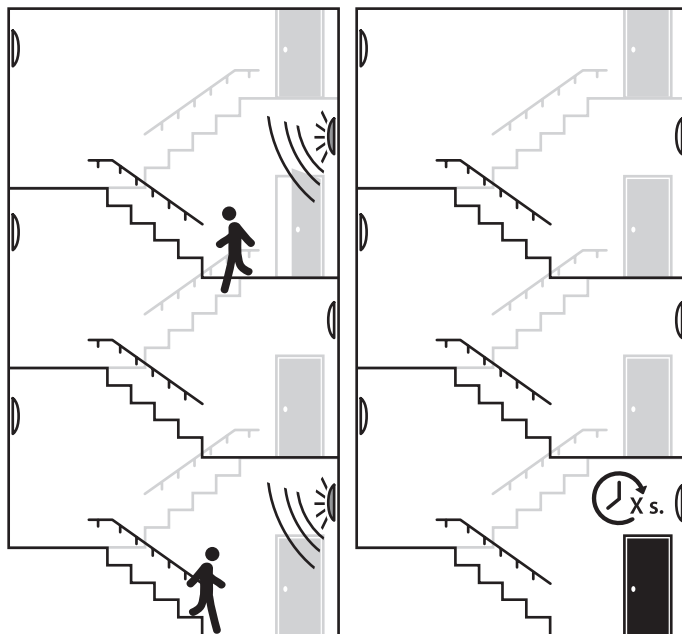
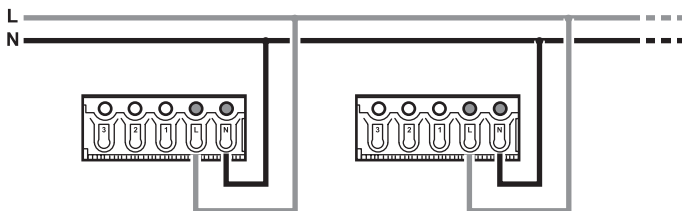
### 7. Câblage (suite)

#### 7.1 - ON/OFF



#### 7.2 - Détection

##### 7.2.1 - Détection simple

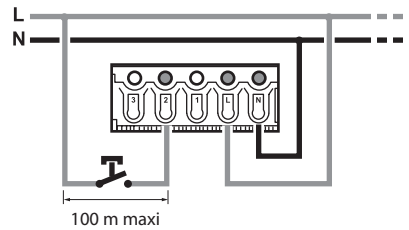


Les hublots détectent unitairement lors d'un passage.

### 7. Câblage (suite)

#### 7.2 - Détection (suite)

##### 7.2.2 - Détection simple avec commande unitaire déportée



#### ⚠ - Commande déportée avec un bouton poussoir :

L'entrée commande 2 doit être configurée en bouton poussoir à l'aide de l'outil de configuration 0 882 30. Dans ce cas la variation du hublot est possible

##### - AUTO ON, AUTO OFF :

Le bouton poussoir sert à éteindre, à allumer si nécessaire, à faire de la variation 100 % → 10 % reste bloqué  
10 % → 100 % reste bloqué

##### - MANUEL ON, AUTO OFF :

Le bouton poussoir doit être utilisé pour allumer et peut-être utilisé pour forcer l'extinction. Dans ce mode, la variation est possible.

#### • Commande déportée avec un interrupteur :

L'entrée commande 2 doit être configurée en interrupteur à l'aide de l'outil de configuration 0 882 30.

##### - AUTO ON/AUTO OFF :

En circuit fermé, le luminaire éclaire à 100 %.

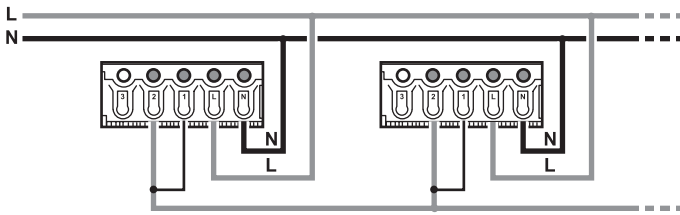
En circuit ouvert, le luminaire revient en mode normal.

### 7. Câblage (suite)

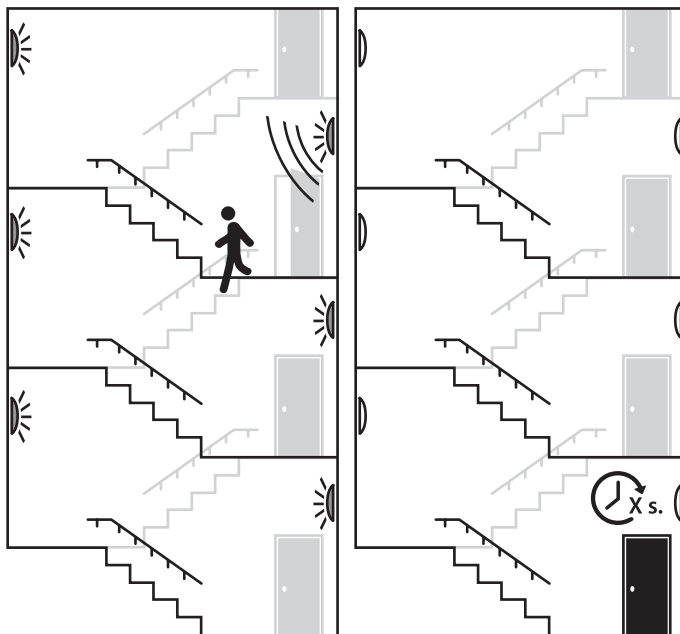
#### 7.2 - Détection (suite)

##### 7.2.3 - Détection maître - maître

- Allumage simultané de tous les hublots sur détection



⚠ L'entrée commande 2 doit-être configurée en interrupteur.  
Lors d'une détection sur l'un des hublots, tous les hublots s'allument.



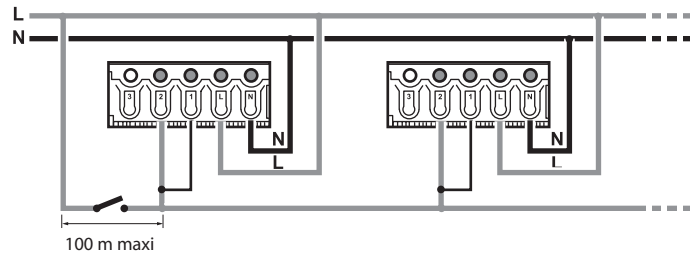
Allumage des tous les hublots sur détection

### 7. Câblage (suite)

#### 7.2 - Détection (suite)

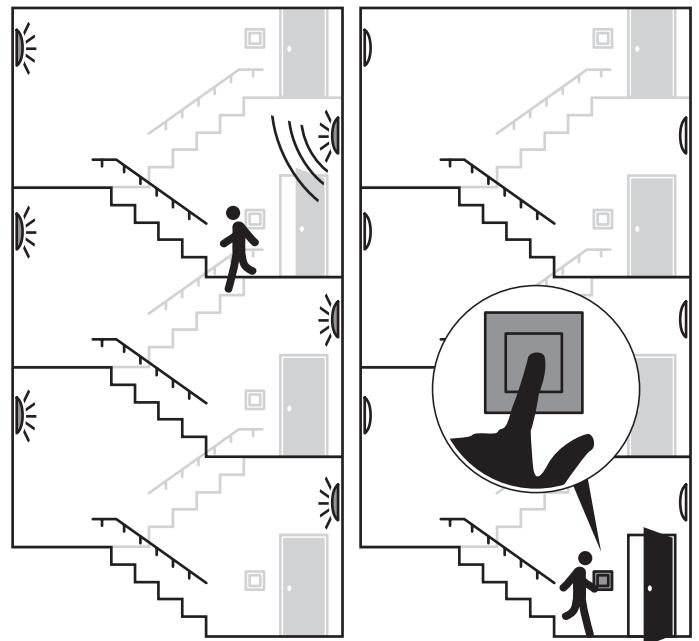
##### 7.2.4 - Détection maître - maître avec commande générale déportée

- Allumage simultané de tous les hublots sur détection et appui inter



⚠ L'entrée commande 2 doit-être configurée en interrupteur

Lors d'une détection sur l'un des hublots, tous les hublots s'allument.  
L'appui sur l'interrupteur (circuit fermé) provoque l'allumage des hublots.  
La détection n'est plus active.  
L'appui sur l'interrupteur (circuit ouvert) provoque l'extinction.  
La détection redevient active.

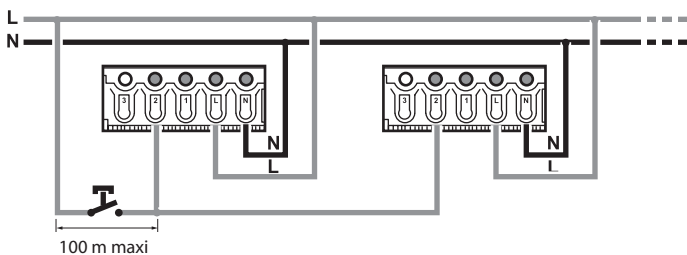


Allumage de tous les hublots sur détection ou appui sur interrupteur  
et extinction par appui sur interrupteur.

### 7. Câblage (suite)

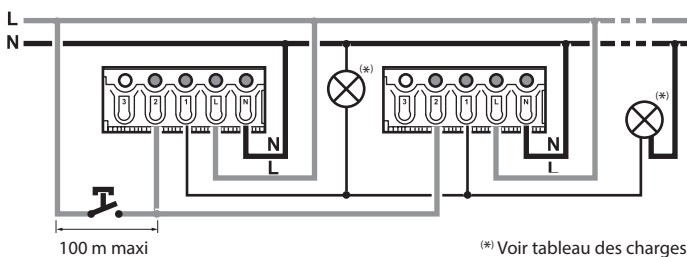
#### 7.2 - Détection (suite)

##### 7.2.5 - Détection avec commande générale déportée sans charges associées



Lors d'une détection, seul le hublot qui a détecté s'allume.  
 En mode poussoir, l'appui sur la commande lance la temporisation (allumage des hublots), la détection est active.  
 En mode interrupteur, l'appui sur la commande (circuit fermé) provoque l'allumage des hublots. La détection n'est plus active.  
 En mode interrupteur, l'appui sur la commande (circuit ouvert) provoque l'extinction des hublots. La détection est active.

##### 7.2.6 - Détection avec commande générale déportée avec charges associées



Lors d'une détection, seul le hublot qui a détecté s'allume, ainsi que les charges associées.  
 En mode poussoir, l'appui sur la commande lance la temporisation (allumage des hublots et des charges associées), la détection est active.  
 En mode interrupteur, l'appui sur la commande (circuit fermé) provoque l'allumage des hublots. La détection n'est plus active.  
 En mode interrupteur, l'appui sur la commande (circuit ouvert) provoque l'extinction des hublots. La détection est active.

### 7. Câblage (suite)

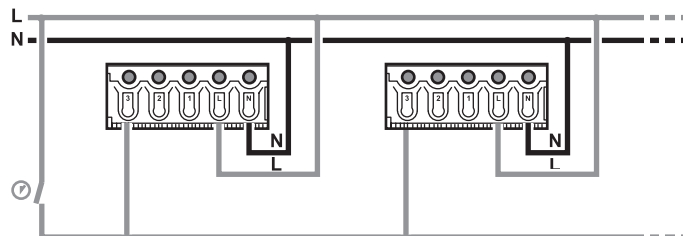
#### 7.3 - Mode étendu

Passage d'un paramétrage 1 à un paramétrage 2 lors du changement d'état de l'entrée 3.

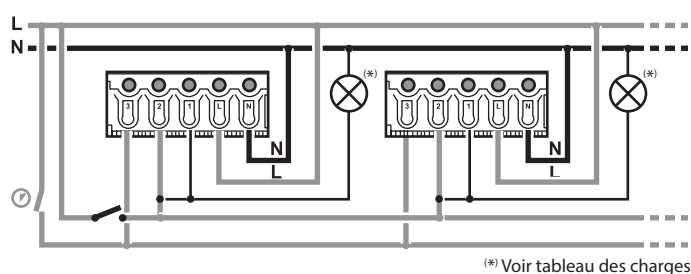
Exemple: Paramétrage 1: pas de veille, allumage à 100%,  
 Manuel ON Auto OFF.

Paramétrage 2: veille 10%, allumage à 60%, mode Auto.

##### 7.3.1 - Mode étendu simple



##### 7.3.2 - Mode étendu avec câblage maître - maître et charges associées



(\*) Voir tableau des charges

⚠ L'utilisation du bouton poussoir n'est pas possible dans cette configuration de câblage.

L'entrée commande 2 doit-être configurée en interrupteur.

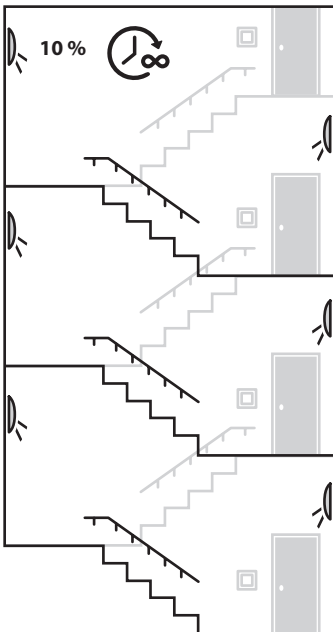
### 7. Câblage (suite)

#### 7.3 - Mode étendu (suite)

Exemple d'une cage d'escalier en mode maître / maître et mode étendu.



**Fonctionnement:**  
AUTO ON/OFF  
Allumage 100 %  
Pas de veille

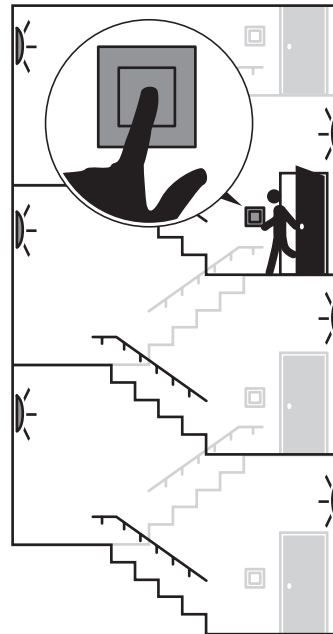


**Fonctionnement:**  
AUTO ON/OFF  
Allumage 70 %  
Veille 10 % illimité

### 7. Câblage (suite)

#### 7.3 - Mode étendu (suite)

Exemple d'une cage d'escalier avec commande générale déportée



**Fonctionnement:**  
MANUEL ON/AUTO OFF  
Allumage 50 %  
Pas de veille



**Fonctionnement:**  
AUTO ON/OFF  
Allumage 100 %  
Pas de veille



### 7. Câblage (suite)

#### 7.3 - Mode étendu (suite)

Exemple d'un couloir détection simple et mode étendu

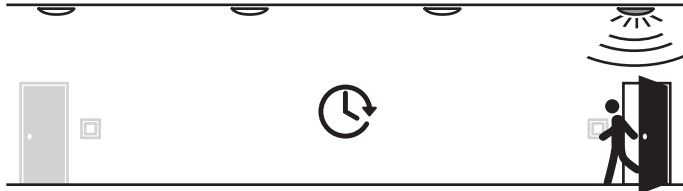
#### 08 h 00 - 20 h 00

##### Fonctionnement:

AUTO ON/OFF

Allumage 100 %

Pas de veille



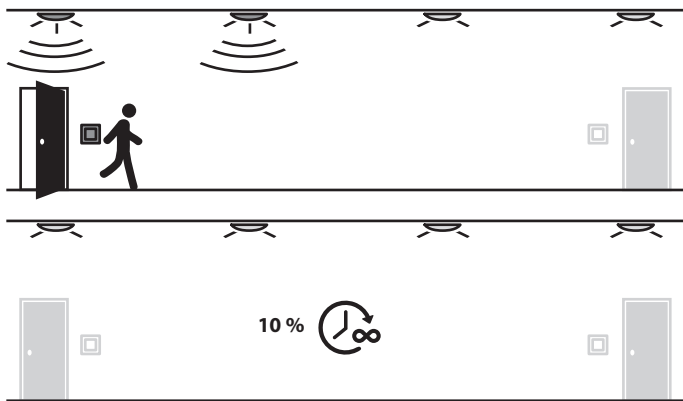
#### 20 h 00 - 08 h 00

##### Fonctionnement:

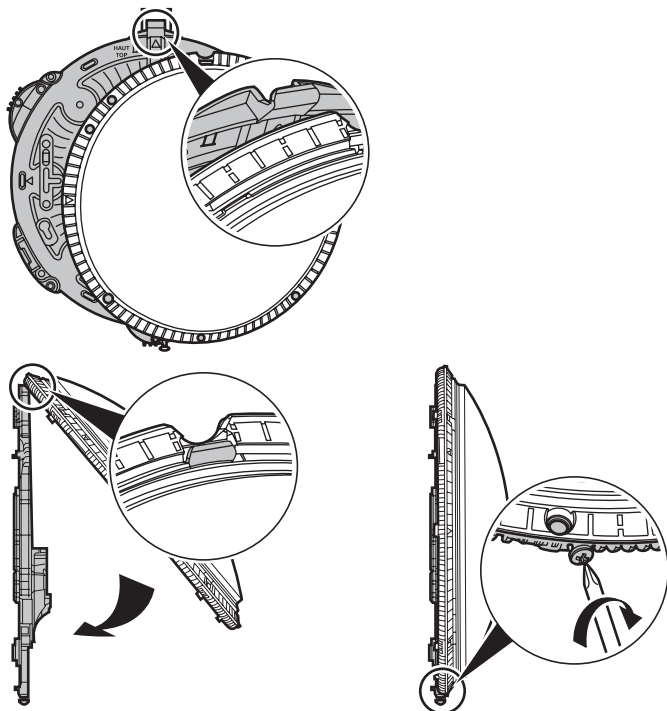
AUTO ON / AUTO OFF

Allumage 50 %

Veille 10 % illimité

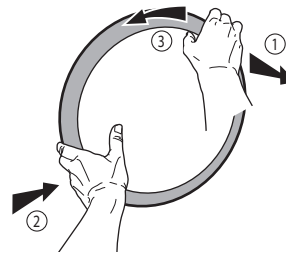


### 8. Fixation hublot

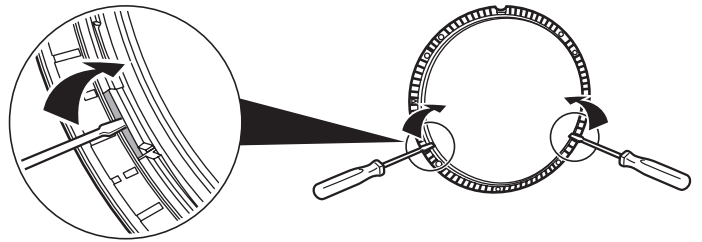


### 9. Démontage

#### 9.1 - Déclippage de la bague

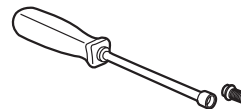


#### 9.2 - déclippage du hublot

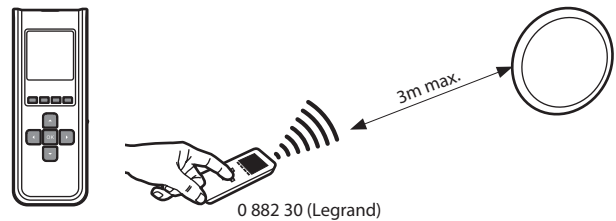


### 10. Accessoires

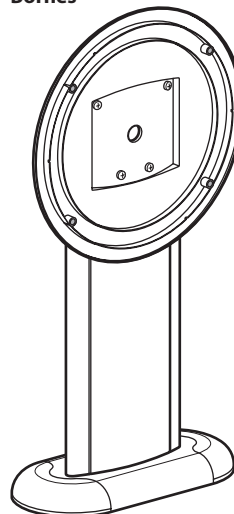
Outil spécial pour la pose et dépose des vis antivandales réf. 489 990



Outil de configuration Infra-Rouge réf. 0 882 30



#### Bornes



Réf. SL532030 / SL532031 / SL532032, hauteur 600 mm

Réf. SL532033 / SL532034 / SL532035, hauteur 1200 mm

Patères réf. 5 149 60 et 5 149 66

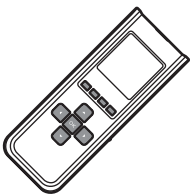
### 11. Homologation

PV de résistance au fil incandescent.  
PV de résistance aux chocs mécaniques.  
Certificats disponibles auprès de la société LEGRAND.

### 12. Réglages

Paramètres	défaut	gamme
Temporisation (minute-seconde)	1min00	5s - 59min59sec
Sensibilité HF	Haut	Bas - Moyen - Haut - Très haut
Seuil de luminosité	1000	5 - 1275 lux
Mode	Auto ON/OFF	Auto ON/OFF Manuel ON/Auto OFF
Niveau d'allumage	100%	10-100%
Niveau de veille	10%	10-50%
Temps de veille	Pas de veille	Pas de veille - illimité 5s-10s-20s-30s 1min-5min-10min-15min- 20min-30min-60min
Pente de variation montante	1s	1-30s
Pente de variation descendante	12s	1-30s
Mode entrée auxiliaire	inter	inter - poussoir
Temps appui court (poussoir)	0,4s	0,2s - 5s
Mode étendu	Actif	Inactif-Actif
Mode (étendu)	Auto ON/OFF	Auto ON/OFF Manuel ON/Auto OFF
Niveau d'allumage (étendu)	30%	10-100%
Niveau de veille (étendu)	10%	10-50%
Temps de veille (étendu)	Illimité	Pas de veille - illimité 5s-10s-20s-30s 1min-5min-10min-15min- 20min-30min-60min

Outil de configuration Infra-Rouge réf. 0 882 30



 [www.legrandoc.com](http://www.legrandoc.com)

Pour toute information sur l'utilisation de l'outil de configuration et les séquences de paramétrage

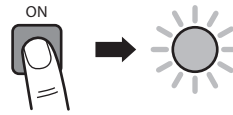
### 13. Fonctionnement des différentes versions

#### 13.1 - Version ON/OFF

Commande par interrupteur, minuterie ou détecteur

**Fonctionnement :** 100 % Manuel

**ON :** Allumage instantané à 100 % du flux



**OFF :** Extinction instantanée du hublot



#### 13.2 - Version détection + Préavis + Veille

Détecteur Hyper Fréquences intégré dans le hublot

**Fonctionnement :** 100 % Automatique

**Détection :** Allumage automatique progressif à 100 % du flux lumineux (1 sec. paramétrables)

**ON :** Maintien du flux lumineux à 100 % pendant 30 sec. paramétrables

**Préavis d'extinction :** Réduction progressive à 10 % du flux en 12 sec.

**Veille :** Maintien du flux lumineux à 10 % pendant 30 mn avec extinction automatique

